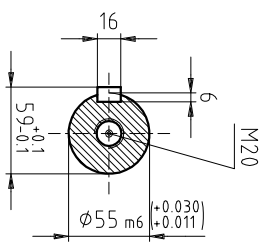
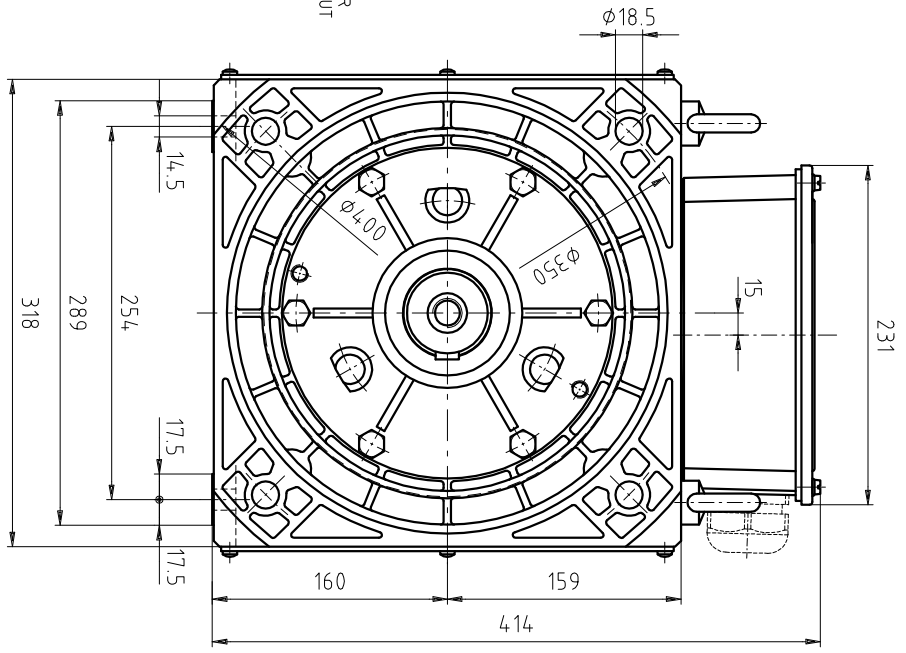


SEZ. A-A



| TIPO  | B   | BD   | L   | L1  | W   |
|-------|-----|------|-----|-----|-----|
| 160-S | 355 | 32,5 | 845 | 623 | 326 |
| 160-M | 400 | 22,5 | 880 | 658 | 361 |
| 160-L | 450 |      | 930 | 708 | 411 |
| 160-P | 500 | 17,5 | 975 | 753 | 456 |



N.B. : IL DISEGNO SOPRA RAPPRESENTATO SI RIFERISCE AL TIPO 160-S

|  |      |   |           |          |           |
|--|------|---|-----------|----------|-----------|
| Rev.   | Data | Dimensioni<br>Nominali  | Materiale | Modifica | Schema N° |
| N° modello   |      | UNI 5900  |           | UNI 5900 |           |
| La ODEK S.p.A. si riserva il diritto di modificare senza preavviso il presente disegno con divieto di riproduzione o ristampa senza la sua autorizzazione. |      | <p><b>odetmar</b></p> <p>Dimensioni INCOMBRO MOTORE</p> <p>TIPO 160 S/M/L/P - OLS sincroni</p> <p>VENTILAZIONE ASSIALE</p> <p>Scala : 1:3,5</p> <p>Verificato</p> <p>Redatto</p> <p>Approvato</p> <p>22-06-09</p> |           |          |           |