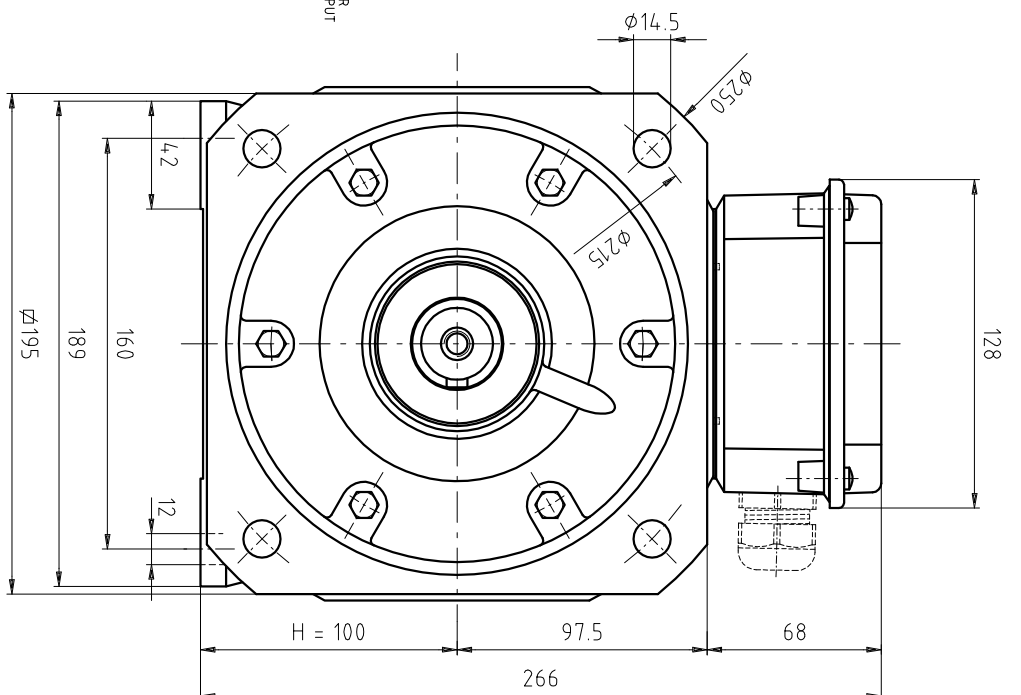
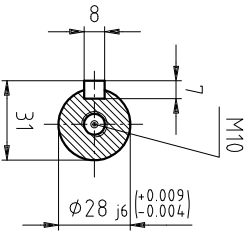


**SEZ. A-A**



|   |                            |          |           |
|---|----------------------------|----------|-----------|
| Rev.  | Data                       | Modifica | Scheda N° |
| N° modello  |                            |          |           |
| Materiale   |                            |          |           |
| Traff.  |                            |          |           |
| Prof.traff.   |                            |          |           |
| Dur./MFC  |                            |          |           |
| Dis. N°   |                            |          |           |
| Denominazione   | DIMENSIONI INCOMBRO MOTORE |          |           |
|   | TIPO 100 S - QLS sincrono  |          |           |
|   | VENTILAZIONE ASSIALE       |          |           |
| Nota  |                            |          |           |
| La GEMER S.p.A. si riserva il diritto di legge "a posteriori" del presente disegno con divieto di riproduzione o traduzione senza suo autorizzazione. |                            |          |           |
| Codeice   | U1100PBA                   |          |           |
| Scala   | 1:2                        |          |           |
| Disegn.   |                            |          |           |
| Valido  |                            |          |           |
| Data  | 22-06-09                   |          |           |