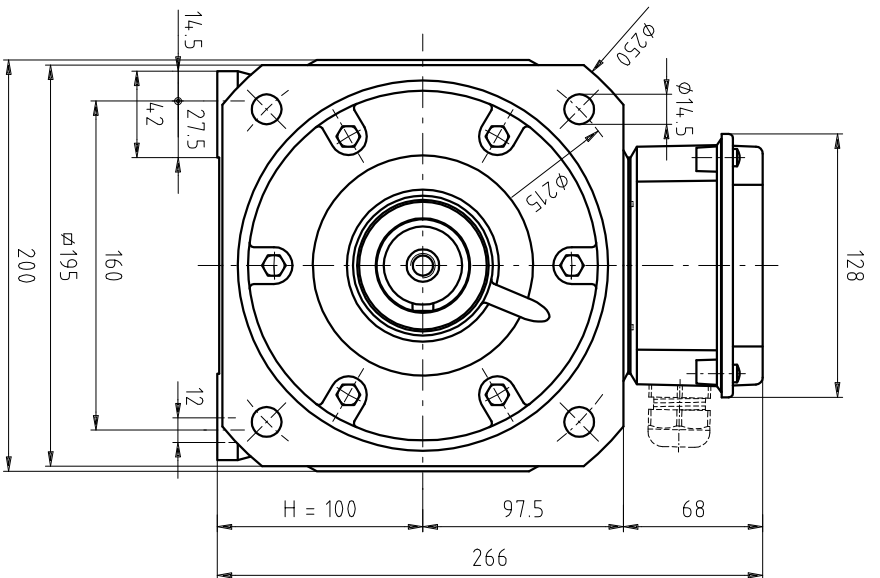


SEZ. A-A

TIPO	B	L	L1	W
100-L	250	585	420,5	173
100-X	335	670	505,5	258



N.B. : IL DISEGNO SOPRA RAPPRESENTATO SI RIFERISCE AL TIPO 100-L

Rev.	Data		Modificato		Scheda N°	
N° modello	Materiale		Tot. secondo UNI ISO 9005		prezzo - Pisco - finito	
Tratt.	Profilotti.		Tot. secondo UNI ISO 9005		U1100PAA	
Denominazione			Durata		Dis. N°	
DIMENSIONI INGOMBRO MOTORE			Dis. N°		U1100PAA	
TIPO 100 L/X - OLS sincroni			Dis. N°		U1100PAA	
VENTILAZIONE ASSIALE			Dis. N°		U1100PAA	
Note			Dis. N°		U1100PAA	
La GEMER S.p.A. si riserva tutti i diritti di legge e la proprietà del presente disegno con divieto di riproduzione o di ristampa senza la sua autorizzazione.			Dis. N°		U1100PAA	
Scale			Dis. N°		U1100PAA	
1:2,5			Dis. N°		U1100PAA	
Visto			Dis. N°		U1100PAA	
Date			Dis. N°		U1100PAA	
22-06-09			Dis. N°		U1100PAA	