

# ADV200-WA

LA SOLUZIONE PER SISTEMI HVAC-R EFFICIENTI



# GEFRAN



Gefran, grazie a quarant'anni di esperienza, è leader mondiale nella progettazione e produzione di soluzioni per il **rilevamento, controllo e azionamento dei processi produttivi industriali**.

L'azienda conta filiali in 14 Paesi e un network di oltre 80 distributori nel mondo.

## IMPIANTI INTELLIGENTI E SOSTENIBILI

Intelligenza di processo, Sostenibilità ambientale e Sostenibilità economica sono i tre must di un moderno sistema di pompaggio.

### > Intelligenza di processo

Il sistema deve essere in grado di monitorare e controllare i principali parametri di processo come portata, temperatura, umidità, pressione adattandoli all'effettiva richiesta.

I prodotti Gefran con funzionalità specifiche e macro applicative sono la miglior risposta alle necessità delle principali applicazioni HVAC-R, riducendo la rumorosità e aumentando il comfort.

L'utilizzo dell'inverter come sistema di controllo consente di fare operare pompe, ventilatori e compressori in condizioni di elevato rendimento, regolandone la velocità per seguire in modo rapido e preciso le richieste del processo.

### > Sostenibilità economica

Manutenzione ordinaria, manutenzione straordinaria e consumi energetici sono le voci di costo che maggiormente pesano sul Life-Cycle -Cost dell'impianto.

I logorii delle parti meccaniche e gli elevati consumi energetici, dovuti ai ripetuti cicli di accensione e spegnimento tipici dei sistemi a velocità fissa, sono notevolmente ridotti attraverso il controllo continuo in velocità, permettendo un sostanziale miglioramento dei costi operativi dell'intero impianto.

### > Sostenibilità ambientale

I sempre più stringenti protocolli impongono limitazioni alla produzione di inquinanti.

Un minor consumo di energia elettrica si traduce in un miglioramento dell'ambiente in cui viviamo. L'inverter regolando in velocità il motore elettrico è in grado di modulare i consumi energetici e di conseguenza le emissioni di CO<sub>2</sub>.





AIR CONDITIONING



VENTILAZIONE MINIERE



VENTILAZIONE GALLERIE



IMPIANTI DI DEUMIDIFICAZIONE ED  
ESSICCATURA



VENTILAZIONE ALTOFORNI PER PRO-  
DUZIONE SIDERURGICA



VENTILAZIONE FORNI PER PRODUZIO-  
NE VETRO

## SOLUZIONI SPECIFICHE PER IMPIANTI HVAC-R

“Heat – Ventilation – Air – Conditioning & Refrigeration” è l’acronimo usato per impianti progettati e costruiti per gestire il riscaldamento, la ventilazione e la refrigerazione dell’aria. Tali sistemi costituiti da diversi componenti, hanno il loro cuore nei ventilatori, pompe e compressori.

Indirizzare al meglio la misura, l’elaborazione e il controllo delle variabili di processo è fondamentale nella realizzazione di impianti complessi.

Accuratezza nella misura, velocità di risposta, efficienza, e un evoluto controllo sono task che devono essere indirizzati al meglio, utilizzando prodotti specifici ad alto contenuto tecnologico, che consentano di migliorare il Life Cycle Cost degli impianti garantendo al tempo stesso il corretto funzionamento dell’intero processo.

Poter disporre di soluzioni omogenee con prodotti specifici, progettati con l’obiettivo di ottimizzare la comunicazione, facilitare l’installazione e la manutenzione, è indubbiamente un vantaggio tecnologico unico per il cliente.

Gefran è in grado di proporre soluzioni di automazione complete, in grado di rispondere al meglio ai requisiti delle principali applicazioni per la gestione e il trattamento dell’aria.

## MISURA

### MISURA

E' affidata a sensori progettati per garantire precisione, robustezza e velocità di risposta adeguate, che consentano un rapido controllo dell'intero processo.

### Sensori per Applicazioni a Pressione Costante

La **serie KS** è specificamente progettata per queste applicazioni in cui sono richieste velocità di risposta e robustezza meccanica.

Il case in acciaio e lo smorzatore integrato proteggono il sensore da sollecitazioni meccaniche e danneggiamenti dovuti a picchi di pressione (es. colpi d'ariete).



## CONTROLLO E VISUALIZZAZIONE PROCESSO

### PANNELLO OPERATORE

Controllore e Pannello Operatore **GF\_VEDO serie SL** integra in un unico prodotto la gestione della logica di controllo, la visualizzazione, la comunicazione e la gestione del processo.

Attraverso un solo ambiente di programmazione consente la completa gestione dell'automazione.

Disponibile in 2 versioni (35CT 3,5" colori touch; 70CT 7" colori touch per installazioni orizzontali), è dotato di un potente processore a 400 MHz.

L'operatore interagisce mediante uno schermo touch screen a colori. Secondo il modello, la dimensione dello schermo è di 3,5" o 7" wide.

Opzionalmente è possibile dotare il dispositivo di tasti funzione programmabili.

Grazie alle sue numerose porte di comunicazione, si può connettere al controllore un'ampia gamma di dispositivi quali computer, lettori di codici a barre, chiavette USB, modem, stampanti etc., nonché collegarlo a una rete Ethernet.

I moduli di ingresso e uscita remoti (CAN-IO/ GILGK II) vengono collegati tramite bus alla porta CAN (CANopen).

Sul bus si possono connettere anche altri dispositivi conformi allo standard CANopen.



## CONTROLLO IN VELOCITÀ

Il drive è responsabile della gestione della velocità di pompe, ventilatori, compressori e soffianti.

### IL DRIVE

L'utilizzo del drive **ADV200 WA** nei sistemi di HVAC-R consente di far operare ventilatori e compressori in condizioni di elevato rendimento, evitando sovradimensionamenti in fase di progettazione e regolando la velocità per seguire in modo rapido e preciso le richieste del processo.

Funzionalità specifiche quali l'autotaratura del PID e antiwind-up, permettono di controllare i principali parametri d' impianto in modo rapido e preciso. Soluzioni che richiedono specifiche configurazioni dove il sistema deve poter essere programmato per funzionare in determinate fasce orarie oppure evitando specifiche frequenze che porterebbero in risonanza le parti meccaniche del sistema, la programmazione deve essere possibile in pochi passaggi, raramente possibile in drive "General Purpose".

Con il *PLC integrato* è possibile creare applicazioni "custom" rispondendo così a ogni specifica richiesta per la gestione del processo.



## IMMISSIONE ARIA



L'immissione d'aria trova applicazione sia per sistemi ad uso civile sia per impianti per la produzione industriale.

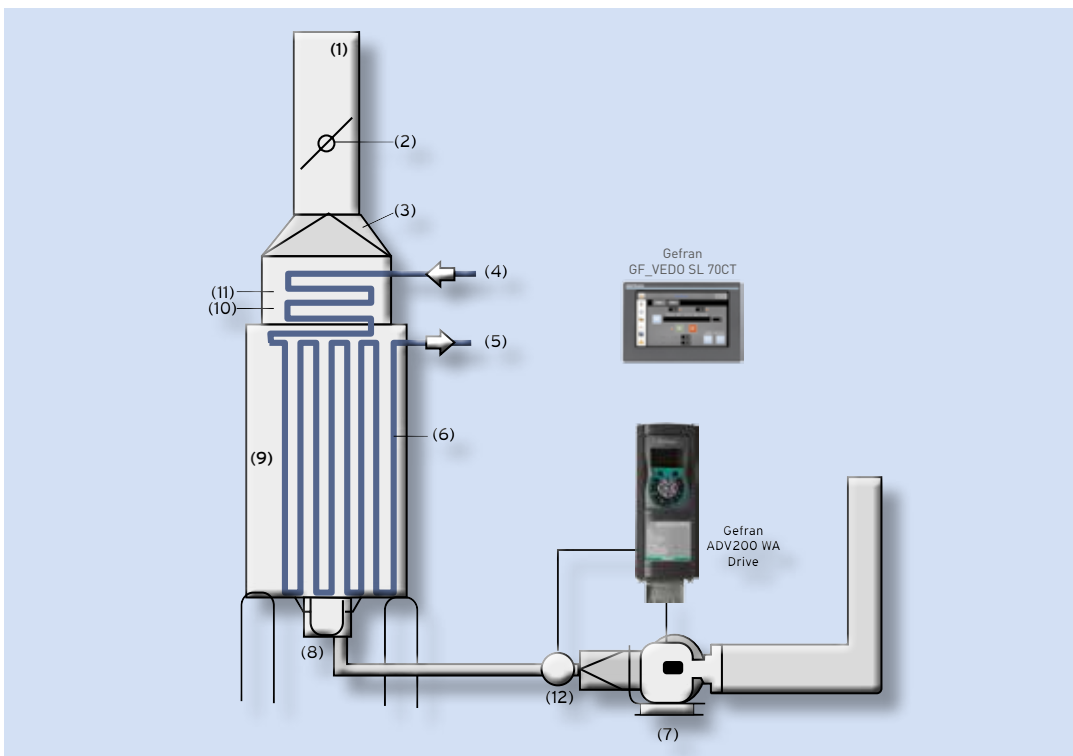
I sistemi a ventilazione controllata, utilizzati per gestire il ricambio dell'aria degli ambienti, utilizzano i ventilatori per regolare la portata d'aria in funzione delle reali richieste del processo dettate dal controllo di variabili quali temperatura, umidità, numero di persone presenti, quantità di anidride carbonica.

L'immissione d'aria è utilizzata in importanti produzioni industriali dove l'aria è utilizzata come elemento del processo produttivo.

Il controllo di velocità dei ventilatori si traduce nella regolazione di portata la cui richiesta può variare durante il ciclo produttivo.

Un esempio su tutti è la produzione siderurgica e vetraria in cui tramite grossi ventilatori viene immessa l'aria ad alta temperatura nelle camere di combustione per la fusione.

## IMMISSIONE ARIA IN CAMERA DI COMBUSTIONE



*L'ADV200 WA gestisce attraverso il controllore PID la portata d'aria richiesta dal processo.*

- (1) Stack
- (2) Damper
- (3) Breeching
- (4) HTF in
- (5) HTF out
- (6) Coil
- (7) Air blower
- (8) Burner
- (9) Radiant section
- (10) Shield section
- (11) Convection section
- (12) Flow sensor

## ESTRAZIONE FUMI



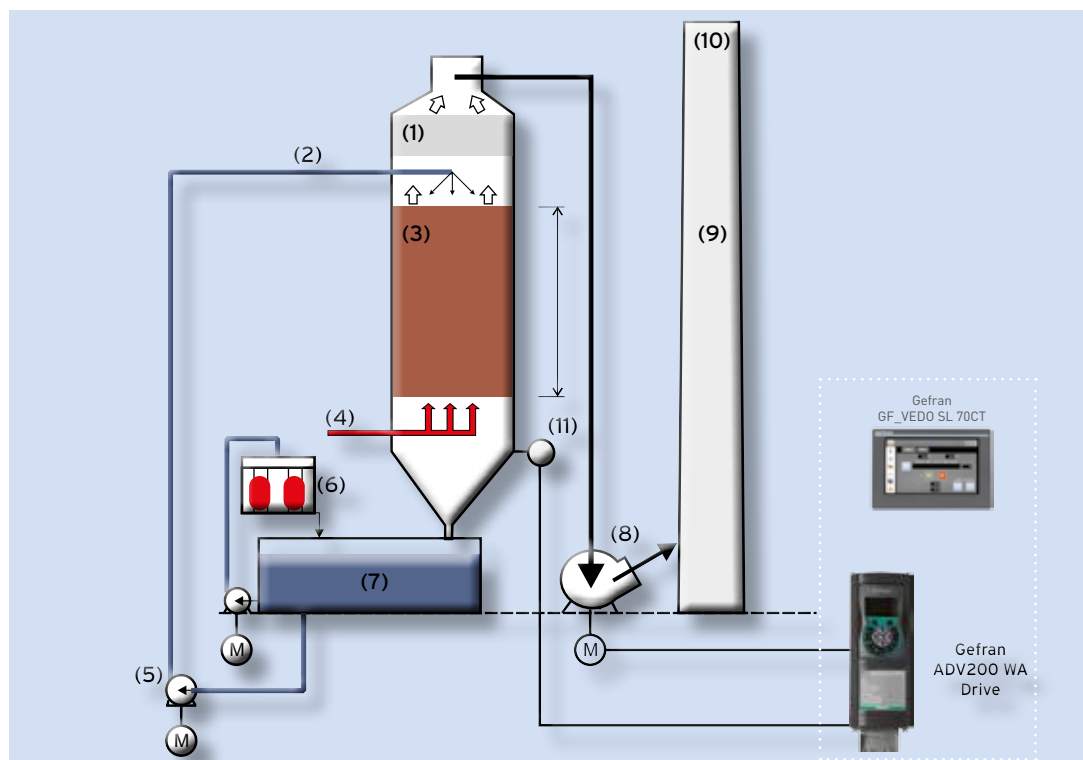
La funzione principale è quella di estrarre aria da ambienti chiusi per mezzo di ventilatori centrifughi o assiali e di convogliarla all'esterno attraverso le condotte di areazione e camini.

Nelle gallerie e nei parcheggi o stazioni sotterranei l'aria viene estratta per ridurre la concentrazione di sostanze inquinanti. Il drive regola la velocità dei ventilatori in funzione dei valori di CO/CO<sub>2</sub> rilevati dai sensori.

In ambito industriale l'utilizzo di ventilatori è fondamentale negli impianti di estrazione e trattamento fumi, dove è richiesto l'abbattimento degli agenti inquinanti rilasciati nell'atmosfera. In tali impianti i fumi prodotti dai processi industriali vengono trattati e depurati prima di essere rilasciati nell'ambiente.

I ventilatori hanno la funzione di movimentare e convogliare i fumi attraverso condotte e camini, il drive ha la funzione di regolare la velocità in funzione delle necessità del processo.

## ESTRAZIONE PER IMPIANTI DI TRATTAMENTO FUMI



La combinazione ADV200 WA e GF\_VEDO SL permette la gestione dell'intero processo.

- (1) Separazione di gocce
- (2) Rampe porta ugelli
- (3) Corpi di raffreddamento
- (4) Entrata aria da depurare
- (5) Pompa centrifuga
- (6) Decantatore fanghi
- (7) Vasca di decantazione
- (8) Ventilatore centrifugo
- (9) Camino di scarico
- (10) Attacco per prelievi
- (11) Sensore di portata

## SISTEMI A PORTATA VARIABILE



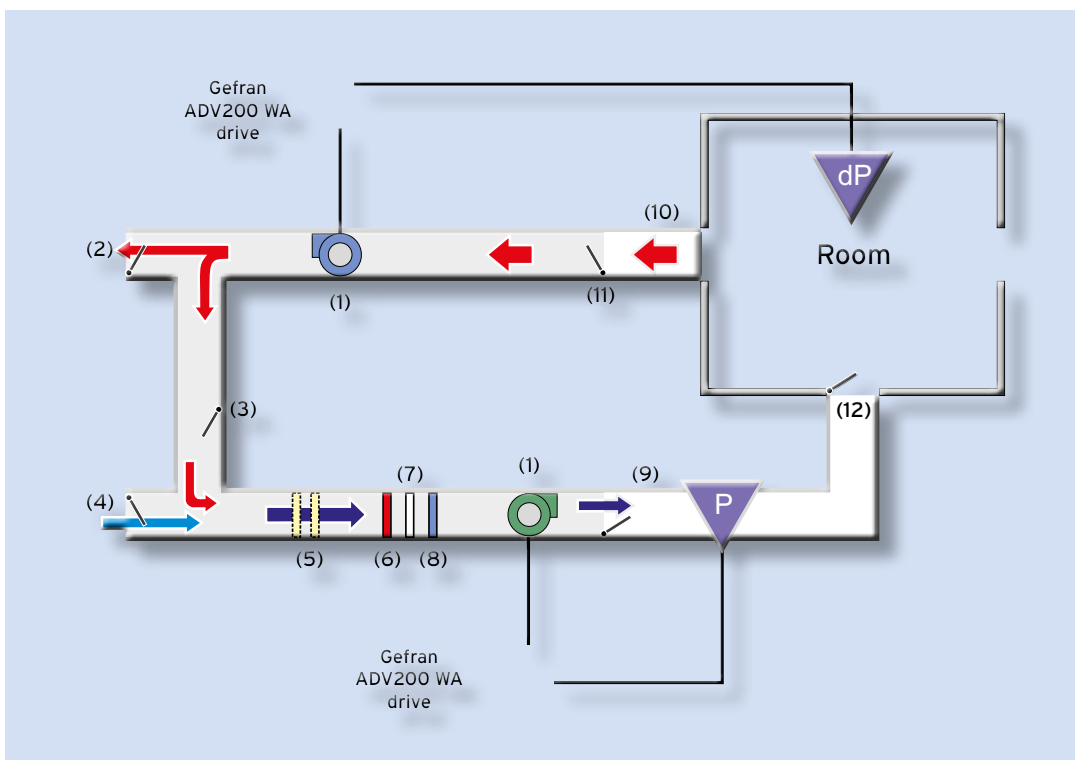
Sono sistemi pensati per mantenere la temperatura e l'umidità all'interno dell'ambiente a valori desiderati variando la portata in funzione di parametri quali la presenza di persone e la differenza di temperatura tra ambiente esterno ed interno.

Il drive che controlla il ventilatore di mandata, attraverso il regolatore PID mantiene costante la pressione nella condotta ad un set-point di valore prefissato. Vedere (9) nella figura sotto.

Il drive che controlla il ventilatore di ritorno, attraverso il regolatore PID mantiene costante il differenziale di pressione tra ambiente interno e ambiente esterno.

ADV200 WA dispone di una macro applicativa specifica per questo tipo di applicazione (mandata e ritorno) che facilita la configurazione e la gestione del sistema.

## SISTEMA PER RICIRCOLO ARIA



- (1) Centrifugal fan
- (2) Exhaust Flow to Outside
- (3) Air Damper (for Return Flow)
- (4) Cold Outside Air
- (5) Filters
- (6) Heating Coil
- (7) Humidifier
- (8) Cooling Coil
- (9) Supply Flow (at set point)
- (10) Warm Return from Room
- (11) Bocchetta Out
- (12) Bocchetta In



## CLIMATIZZAZIONE CENTRALIZZATA



Gli impianti di climatizzazione e refrigerazione centralizzata hanno la funzione di controllare la qualità dell'aria degli ambienti chiusi.

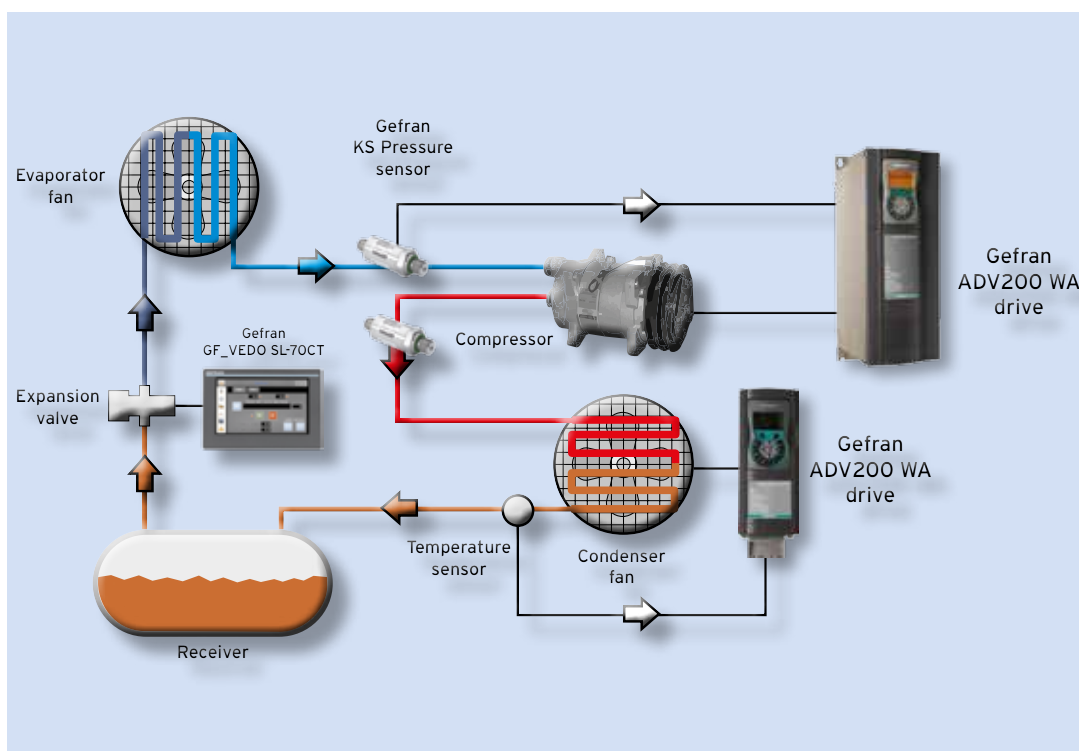
Parametri quali temperatura, umidità, sono costantemente monitorati e mantenuti entro limiti desiderati anche in funzione del livello di occupazione dell'ambiente.

Pompe di calore, chiller, deumidificatori utilizzano come parti di movimento dell'impianto ventilatori, compressori e pompe centrifughe.

L'utilizzo del drive può essere abbinato a ciascuna delle parti in movimento dell'impianto svolgendo molteplici funzioni quali la regolazione del processo tramite il controllore PID, la diminuzione del consumo energetico, la riduzione del logorio meccanico e della rumorosità, aumentandone così comfort ed efficienza.

ADV200 WA dispone di una macro applicativa specifica per questo tipo di applicazione (condensatore) che ne facilita la configurazione e la gestione.

## SISTEMA BASE DI REFRIGERAZIONE



*Il drive controlla la velocità del compressore in base ad un set-point desiderato di pressione.*

*Il drive controlla la velocità del ventilatore in base ad un set-point di temperatura.*

## KS • TRASMETTITORE DI PRESSIONE



I trasmettitori di pressione KS sono basati su tecnologia con elemento sensibile a film depositato su membrana di acciaio.

Grazie all'utilizzo di elettronica SMD di ultima generazione e al design compatto con costruzione completamente in acciaio INOX, questi prodotti sono estremamente robusti ed affidabili, al punto che vengono forniti certificati SIL2 come standard.

Sono adatti per tutti i settori, in particolare nelle applicazioni idrauliche normalmente soggette ad elevati livelli di shock, vibrazioni, picchi di pressione e temperatura.

### Funzioni

- › Campi di misura da 0...1 bar a 0...1000 bar
- › Accuratezza (Non-Linearità, Isteresi e Ripetibilità)  $\leq \pm 0,25\%$  FS tipico
- › Attacco al processo  $\frac{1}{4}$  gas maschio o  $\frac{1}{2}$  gas maschio
- › Segnale di uscita amplificato 0-10 V o 4-20 mA
- › Certificazione SIL2 fornita standard (escluso uscita 0-10V)
- › Sovrapressione 2 x FS; Resistenza allo scoppio 4 x FS (max 1500 bar)
- › Campo di temperatura processo -40...+125°C
- › Campo di temperatura compensato -20...+85°C
- › Deriva di zero e span  $\pm 0,01\%$  FS/°C tipico
- › Classe di protezione IP65/IP67
- › Tempo di risposta max  $< 1$  msec
- › Dimensioni ridotte ( $\varnothing$  22 x 55 mm e peso 80 gr.)
- › Shock 100g-11 msec; vibrazioni 20g da 10-2000 Hz sec. IEC 60068.

### CERTIFICAZIONE SIL

(Safety Integrity Level) - SICUREZZA FUNZIONALE



La sicurezza è un requisito fondamentale specialmente per i costruttori di macchine. La nuova direttiva Europea 2006/42/CE detta tutti i requisiti essenziali in questo senso.

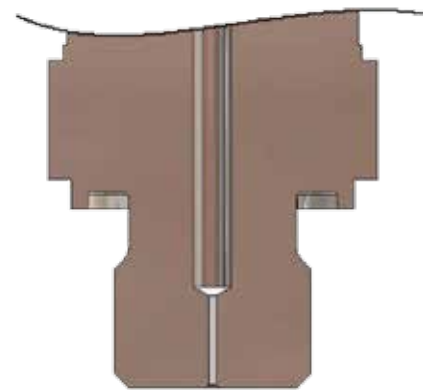
Nell'ambito della sicurezza funzionale, la direttiva europea viene recepita dalla norma tecnica **IEC/EN 62061** "Sicurezza del macchinario - Sicurezza funzionale dei sistemi di comando e controllo elettrici, elettronici ed elettronici programmabili correlati alla sicurezza" (SRECS).

I trasduttori di pressione KS sono certificati SIL CL 2 dall'Ente di Certificazione TÜV Rheinland con Test Report No. FS 28712235, in conformità alla suddetta norma, per l'utilizzo in applicazioni "High Demand Mode" e quindi possono essere impiegati nei sistemi SRECS dei macchinari, laddove la variabile di sicurezza da controllare sia la pressione di un fluido.

#### NOTE:

- 1) La certificazione SIL viene fornita standard, ed è disponibile per i campi di misura 0...10 bar e superiori.
- 2) Per i modelli con uscita amplificata in tensione, la certificazione SIL è disponibile solo per le versioni con uscita a pressione atmosferica superiore a zero volt (es.: 0,1...10,1V).
- 3) Le caratteristiche complete e il manuale di installazione e uso della KS certificata SIL2 sono scaricabili direttamente dal sito [www.gefran.com](http://www.gefran.com).

### PROTEZIONE CONTRO I PICCHI DI PRESSIONE



Molte applicazioni, specialmente in ambito idraulico, presentano fenomeni con transistori o picchi di pressione molto intensi, dovuti ad esempio all'avviamento di una pompa o all'apertura e chiusura di una valvola.

Questi fenomeni possono essere dannosi per il trasduttore.

La serie KS, su richiesta, è disponibile con uno smorzatore di pressione integrato che, grazie ad un foro passante del diametro di 0,5 mm elimina i picchi dannosi, a protezione del trasduttore.

CARATTERISTICHE TECNICHE

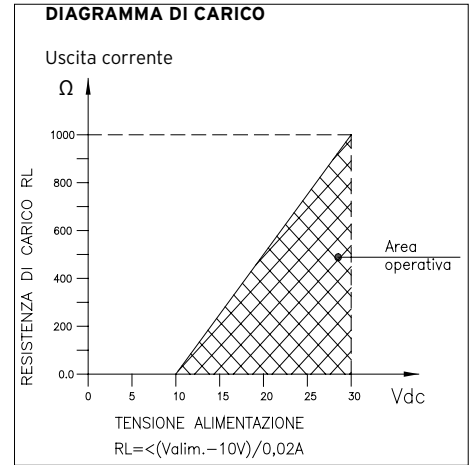
Segnale di uscita	TENSIONE	CORRENTE
Non Linearità (BFSL)	± 0,15% FS (tipico) ± 0,25% FS (max)	
Isteresi	+ 0,1% FS (tipico) + 0,15% FS (max)	
Ripetibilità	± 0,025% FS (tipico) ± 0,05% FS (max)	
Tolleranza taratura di zero	± 0,15% FS (tipico) ± 0,25% FS (max)	
Tolleranza taratura di campo	± 0,15% FS (tipico) ± 0,25% FS (max)	
Accuratezza a temperatura ambiente (1)	< ± 0,5% FS	
Campi di misura (2)	da 1 bar a 1000 bar (vedi tabella)	
Risoluzione	Infinita	
Sovrapressione (senza degrado delle caratteristiche)	Vedi tabella	
Resistenza allo scoppio	Vedi tabella	
Parti a contatto con il processo	Fluidi compatibili con acciaio Inox AISI 430F e 17-4 PH + o-ring in Viton	
Materiale custodia esterna	Acciaio Inox AISI 304	
Alimentazione	15...30Vdc	10...30Vdc
Tensione di isolamento	250 Vdc	
Segnale di uscita a zero	0 V (N); 0,1 V (C)	4 mA (E)
Segnale di uscita a fondo scala	10 V (N); 10,1 V (C)	20 mA (E)
Carico ammissibile	≥ 5KΩ	vedi diagramma di carico
Stabilità a lungo termine	< 0,2% FSO/per anno	
Campo temperatura operativo (processo)	-40...+125°C (-40...+257°F)	
Campo temperatura operativo (ambiente)	-40...+105°C (-40...+221°F)	
Campo temperatura compensato	-20...+85°C (-4...+185°F)	
Campo temperatura di stoccaggio	-40...+125°C (-40...+257°F)	
Deriva di zero nel campo compensato	± 0,01% FS/°C tipico (± 0,02% FS/°C max.)	
Deriva di span nel campo compensato	± 0,01% FS/°C tipico (± 0,02% FS/°C max.)	
Tempo di risposta	(10...90%FS) < 1 msec.	
Tempo di riscaldamento (3)	< 30 sec.	
Effetti posizione di montaggio	Trascurabili	
Umidità	Fino a 100%RH senza condensa	
Peso	80-120 gr. nominale	
Shock meccanico	100g/11msec secondo IEC 60068-2-27	
Vibrazioni	20g max a 10...2000 Hz secondo IEC 60068-2-6	
Classe di protezione	IP65/IP67	
Protezione cortocircuiti uscita e inversione polarità alimentazione	SI	
Conformità CE	Secondo Direttiva 2014/30/EU	

FS = Fondo scala

(1) Incluso Non-Linearità, Isteresi, Ripetibilità, Offset di zero e di Fondo scala (sec. IEC 61298-2)

(2) Il campo di pressione operativo è garantito da 0,5% a 100% FS

(3) Tempo entro il quale vengono raggiunte le caratteristiche dichiarate.



CAMPI DI MISURA (Bar)	Sovrapressione (Bar)	Pressione di scoppio (Bar)
1	6	9
1,6	6	9
2	6	9
2,5	10	15
4	10	15
6	20	30
10	20	40
16	32	64
20	40	80
25	50	100
40	80	160
60	120	240
100	200	400
160	320	640
200	400	800
250	500	1000
400	800	1500
600	1200	1500
1000	1200	1500

# GF\_VEDO SERIE SL • CONTROLLORI E TERMINALI OPERATORE INTEGRATI



GF\_VEDO SL-70CT



GF\_VEDO SL-35CT

## Principali caratteristiche

- PLC + HMI in un unico prodotto
- Porta Ethernet integrata
- Ampia disponibilità porte di comunicazione.
- Un solo ambiente di programmazione.

## Gestione

Attraverso l'unità di controllo e visualizzazione GF\_VEDO SL è possibile la completa gestione di impianto. Una grafica intuitiva ed efficiente consente e la rapida realizzazione di sinottici, che in abbinamento al controllore integrato [PLC IEC61131.3] permettono un controllo completo di tutto l'impianto.

## Data-logging

L'archiviazione dei dati e la loro visualizzazione è uno degli elementi fondamentali. La memoria interna e la sua espansione attraverso SD card permette una facile esportazione degli stessi, mentre i trend grafici a colori permettono una immediata visualizzazione del loro andamento.

## Reportistica

Reportistica dati, storico degli allarmi e la loro facile esportazione su USB e/o linea ethernet sono funzioni che permettono la corretta manutenzione e prevenzione dei guasti negli impianti.

## Controllo Remoto

Il controllo e la visualizzazione a distanza degli impianti sono realizzati attraverso collegamenti a reti LAN aziendali, modem.

Tutti i parametri attraverso differenti livelli di sicurezza sono disponibili assicurando una completa diagnostica di impianto.

# PANNELLO OPERATORE

## DATI TECNICI

		35CT	70CT
<b>ALIMENTAZIONE</b>	Tensione di funzionamento	24 Vdc ±25%	
	Corrente assorbita (a 24 Vdc)	300 mA max	350 mA max
	Potenza dissipata	7,5 W max	8,5 W max
	Protezioni	Protezione per inversione di polarità Corto circuito	
	Connessione	Connettore estraibile polarizzato 3 poli Morsetti a vite, sezione max cavo 2,5 mm <sup>2</sup>	
<b>BATTERIA TAMPONE</b>	Tipo	Ricaricabile Li-Al 3 V 65 mA/h, tipo ML2032, non sostituibile	
	Durata	10 anni - in assenza di alimentazione: 20 mesi	
<b>CONNESSIONI</b>	Porta CAN	Optoisolata Connettore: DB9 M Velocità: 10 kbit/s ... 1 Mbit/s Terminazione: da gestire esternamente	
	Porta Ethernet (ETH)	Connettore: RJ45 Velocità: 10 / 100 Mbit/s Segnalazioni: LED verde collegamento, LED giallo dati	
	Porta RS-485 (opzionale)	Optoisolata Connettore: DB9 M Velocità: 9,6 kbit/s ... 115 kbit/s	
	Porta RS-232 (opzionale)	Connettore: DB9 M Velocità: 9,6 kbit/s ... 115 kbit/s	
	Porta USB (opzionale)	Connettore: tipo A Standard: USB 2.0	
<b>PROTOCOLLI DI COMUNICAZIONE</b>	Ethernet	FTP (File Transfer Protocol) Modbus TCP/IP Master/Slave	
	CAN	CANopen Master	
	Modbus	Modbus RTU Master/Slave	
<b>DISPLAY</b>	Tipo	TFT touch screen con tecnologia resistiva a 4 fili	
	Dimensioni (diagonale)	3,5"	7" orizzontale
	Risoluzione pixel	320 x 240 (QVGA)	800x480(WVGA)
	Area visiva (L x H)	70 x 52,5 mm	152,4x91,4mm
	Colori	262.000	
	Luminosità	400 cd/m <sup>2</sup>	240 cd/m <sup>2</sup>
	Contrasto	400:1	1000:1
	Retroilluminazione	LED bianchi, durata 50.000 ore @ 25 °C	
Angolo visivo	Orizzontale: 60° Verticale: 45°-60°	85° in tutte le direzioni	
<b>ELEMENTI DI CONFIGURAZIONE</b>	Accesso procedure software	Selettore rotativo a 16 posizioni	
<b>ELEMENTI DI CONTROLLO</b>	Tastiera (opzionale)	6 tasti funzione programmabili	10 tasti funzione programmabili
<b>MICROPROCESSORE</b>	Tipo	ARM9	
	Frequenza	400MHz	
<b>MEMORIA</b>	Sistema	64 MB, tipo SDRAM • 12 MB applicativo HMI • 2,5 MB applicativo PLC	
	Ritentiva	• 32 kB variabili ritentive (FLASH / FRAM) • 1 MB data logger (FLASH)	
	Massa	128 MB, tipo FLASH • 32 MB uso utente	
	Estensione di massa	Slot SD Card (opzionale)	
<b>CONDIZIONI AMBIENTALI</b>	Temperatura di funzionamento	0 ... +50 °C (secondo IEC 68-2-14)	
	Temperatura di stoccaggio	-20 ... +70 °C (secondo IEC 68-2-14)	
	Umidità relativa max	95% RH non condensante (secondo IEC 68-2-3)	
<b>MONTAGGIO</b>		Incassato, in quadri o pannelli di controllo	
<b>GRADO DI PROTEZIONE</b>		IP 65 sul frontale (secondo IEC 68-2-3)	
<b>PESO</b>		0,25 kg	0,5 kg
<b>NORME CE</b>	Conformità EMC (compatibilità elettromagnetica)	Rispetto della Direttiva 2004/108/CE Emissione EMC: EN 61000-6-4 Immunità EMC: EN 61131-2, EN 61000-4-2, EN 61000-4-3, EN 61000-4-4, EN 61000-4-5, EN 61000-4-6, EN 61000-4-8, EN 61000-4-11	
	Conformità BT (bassa tensione)	Rispetto della Direttiva 2006/95/CE Sicurezza LVD: EN 61010-1	

# UNA GAMMA PER OGNI ESIGENZA DI IMPIANTO



ADV200 WA (Water & Air) concentra in un singolo prodotto funzionalità specifiche per la gestione di pompe, ventilatori e compressori sia per applicazioni ad uso civile che industriale.

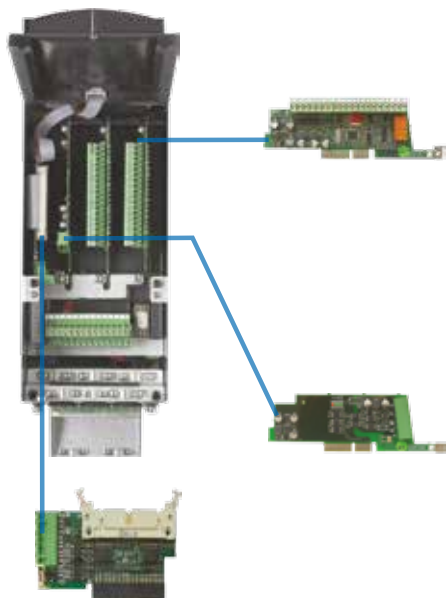
- 7 differenti taglie meccaniche
- Potenze da 1,5kW a 1,8MW
- Alimentazioni trifase a 400, 575, 690 Vac a 50/60Hz
- Controllo vettoriale ad anello aperto e Tensione/Frequenza.



## CONFIGURAZIONI IN QUADRO ELETTRICO

Gli inverter in quadro elettrico con grado di protezione IP31 e IP54 sono disponibili in due tipologie di configurazione "Ready to Use" e "Basic" per potenze da 90kW fino a 1800kW.

- Ready to Use: soluzione in quadro completo e pronto all'installazione. Il quadro è configurato con tutta la sezione di potenza e tutti gli ausiliari e pulsantiera necessaria all'avviamento del sistema.
- Basic: prevede la sola sezione di potenza senza la circuiteria ausiliaria, la cui scelta è lasciata al cliente in funzione delle esigenze specifiche.



## OPZIONI

ADV200 WA gestisce contemporaneamente 3 schede opzionali:

### > Espansioni I/O

Identificazione opzione	Descrizione
EXP-IO-D6A4R1-ADV	4 Ingressi digitali / 2 Uscite digitali / 2 Ingressi analogici / 2 Uscite analogiche / 2 Relè doppio contatto
EXP-IO-D5R8-ADV	4 Ingressi digitali / 1 Uscita digitale / 8 uscite a relè singolo contatto (o 4 a doppio contatto, programmabile via software) per controllo pompe in cascata
EXP-IO-SENS-1000-ADV	3 Ingressi analogici / 2 uscite analogiche per l'acquisizione dei segnali provenienti da PT1000, NI1000, 0-10V, 0/4...20mA, KTY84, PTC (solo termica motore)
EXP-IO-SENS-100-ADV	3 Ingressi analogici / 2 uscite analogiche per l'acquisizione dei segnali provenienti da PT100, 0-10V, 0/4...20mA, KTY84, PTC (solo termica motore)

### > Espansioni Bus di Campo

Identificazione opzione	Descrizione
EXP-CAN-ADV	Espansione interfaccia CANopen® e DeviceNet
EXP-PDP-ADV	Espansione interfaccia Profibus-DP
EXP-ETH-GD-ADV200	Espansione interfaccia Ethernet GD-net
EXP-ETH-CAT-ADV200	Espansione interfaccia EtherCAT
EXP-ETH-IP-ADV200	Espansione interfaccia Ethernet IP
SBI_LonWorks	Espansione interfaccia LonWorks® (*)
SBI_BACnet MS/TP	Espansione interfaccia BACnet per reti MS/TP (*)
SBI_BACnet/IP	Espansione interfaccia BACnet per reti IP (*)

(\*) esterna opzionale

### > Safety Card

Integrata a bordo drive come 4a opzione, la scheda EXP-SFTy consente la disabilitazione del motore senza l'impiego del contattore di sicurezza in uscita al drive, garantendo la conformità alla direttiva per la sicurezza macchine secondo gli standard:

- PL=e in accordo a EN ISO 13849-1
- SIL 3 in accordo a IEC 61508
- categoria 3 in accordo a EN 954-1.

CANopen

EtherCAT

GDNET

DeviceNet

BACnet

LONWORKS

PROFIBUS

Modbus

EtherNet/IP

BACnet® is a registered trademark of ASHRAE. LonWorks® powered by Echelon is a registered trademark of Echelon Corporation.



## FUNZIONI SPECIFICHE PER IL CONTROLLO DI PROCESSO

- **Autotaratura automatica del PID:** viene calcolata la combinazione ottimale dei guadagni Proporzionale ed Integrativo, controllando il processo in funzione dei desiderati set point.
- **Orologio di Programmazione:** il driver dispone di orologi programmabili integrati che consentono di regolare il funzionamento dell'inverter su base settimanale e giornaliera.
- **Salto frequenze di risonanza:** è possibile evitare lo stazionamento del motore a frequenze che possono portare in risonanza il sistema aumentando rumore e vibrazioni.
- **Funzionamento antincendio e by pass:** in caso di incendio (es. in gallerie) il driver ignora i principali allarmi continuando a funzionare fino a distruzione. Abilitando la funzione by-pass invece, raggiunto un certo valore di temperatura il driver viene escluso e il motore viene alimentato direttamente da rete.
- **Riaggancio al Volo:** permette agganciare il drive ad un motore in rotazione per inerzia o perché trascinato dal carico in seguito ad esempio ad una "drop" dell'alimentazione.
- **Allarme rottura cinghia:** il driver rileva la rottura della cinghia del ventilatore arrestando il motore e generando un allarme.



## MACRO APPLICATIVE

Le macro sono applicazioni predefinite, disponibili nel drive, appositamente sviluppate per i principali sistemi HVAC-R. Esse riducono i tempi di messa in servizio e di gestione.

- **Ventilazione di Mandata:** il drive è in grado di controllare la velocità della ventola che regola l'aria immessa nell'ambiente in funzione dei dati che arrivano da un trasduttore sia esso di CO<sub>2</sub>, pressione o temperatura. Grazie al doppio PID è possibile controllare l'apertura o la chiusura di una serranda in funzione del segnale ricevuto da un secondo trasduttore.
- **Ventilazione di Ripresa:** il drive è in grado di controllare tramite PID la velocità del ventilatore regolando la portata in funzione dei dati che arrivano dai trasduttori di pressione. Il ventilatore di ripresa ha la funzione di controllare la differenza di pressione tra canale di ripresa e ambiente esterno mantenendola ad un valore desiderato.
- **Torre Evaporativa:** il drive permette il controllo dei ventilatori presenti nella torre evaporativa in funzione della temperatura rilevata dai sensori e del set-point desiderato.
- **Condensatore:** il drive è in grado di controllare la velocità delle ventole in funzione di un feedback proveniente da un trasduttore, tipicamente di temperatura. Un controllo ottimizzato consente di avere una pressione stabile all'interno del condensatore e quindi un miglior controllo della differenza di pressione tra condensatore ed evaporatore.
- **HVAC Standard:** Il drive è in grado di controllare la velocità della ventola o del compressore in funzione di comandi che arrivano da un BMS (Building Management System). Sono a disposizione interfacce analogiche e digitali insieme ai più comuni bus di campo, per consentire l'integrazione e la comunicazione con il sistema di automazione.

## ADV200 WA



### RAPIDA INSTALLAZIONE E MESSA IN SERVIZIO

L'interfaccia uomo-macchina è semplice ed intuitiva grazie alle funzioni di start-up immediato del tool wizard disponibile in modalità multilingua.

Strutturata con 2 modalità Easy and Expert per soddisfare qualsiasi livello di utenza ed ogni esigenza di programmazione più o meno complessa.

La gestione dell'inverter è possibile grazie al tastierino LCD alfanumerico a 4 righe e 21 caratteri che permette di visualizzare tutti i singoli parametri e di effettuare una navigazione rapida.

Il tastierino è in grado di memorizzare fino a 5 set completi di parametri drive consentendo l'upload e il download delle configurazioni drive.

ADV200 WA offre come standard la programmazione in 5 lingue (Inglese, italiano, Francese, Tedesco, Spagnolo).



### FLESSIBILITÀ E PERSONALIZZAZIONE CON IL PLC INTEGRATO

Motion Drive Programmable logic controller (MDPLc) è la soluzione software Gefran che consente la scrittura, la compilazione, lo scaricamento e il debug delle applicazioni attraverso un'interfaccia grafica.

Il tool genera il codice applicativo direttamente in linguaggio macchina, attraverso la compilazione dell'applicazione scritta con linguaggi PLC conformi allo standard internazionale IEC 61131-3, mettendo a disposizione dell'utente 5 linguaggi per la programmazione delle applicazioni:

- Instruction List (IL)
- Structured Text (ST)
- Ladder Diagram (LD)
- Function Block Diagram (FBD)
- Sequential Flow Chart (SFC)

L'applicazione può essere sviluppata accedendo a tutte le variabili e parametri del drive, anche quelli di sistema (processore) e della regolazione (ad esempio, tensioni e correnti istantanee).

E' possibile visualizzare numericamente e graficamente con precisione in apposite finestre tutte le variabili del drive e dell'applicazione grazie alla bufferizzazione delle acquisizioni sincrone a 1ms.

L'applicazione può scambiare dati direttamente con il PC/PLC di supervisione oppure con moduli di remotaggio I/O utilizzando i bus di campo disponibili nel drive.

Nel tool MDPLc è integrata una serie di strumenti diagnostici che supportano al meglio la ricerca degli errori dell'applicazione evidenziando errori di programmazione visualizzati in un apposita finestra al momento della compilazione.

In alcuni processi industriali o in acquedotti di piccoli e medi centri urbani è possibile realizzare applicazioni senza la necessità di installare PLC esterni, limitando così costi iniziali e di gestione.





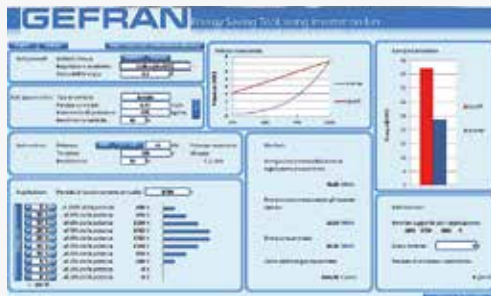
## CARATTERISTICHE TECNICHE

		ADV200 WA-4	ADV200 WA-4-DC	ADV200 WA-6	ADV200 WA-6-DC
<b>Alimentazioni</b>		3 x 380V <sub>CA</sub> -15% ... 500V <sub>CA</sub> +5%	450...750V <sub>CC</sub> ;	3 x 690V <sub>CA</sub> ±10%; 50-60 Hz ± 2% (5750 ... 61320), 3 x 500...690V <sub>CA</sub> ±10%; 50-60 Hz ± 2% (71600 ... 1000kW)	840 ... 1120V <sub>CC</sub> (5750 ... 61320); 600 ... 1120V <sub>CC</sub> (≥ 71600)
<b>Range potenze</b>		da 1,5kW a 1,2MW	da 22kW a 1,2MW	da 75kW a 1,2MW	da 250kW a 1,2MW
<b>Tensione max di uscita</b>		0,98 x U <sub>LN</sub>	0,98 x U <sub>LN</sub> (1)	0,95 x U <sub>LN</sub>	0,95 x U <sub>LN</sub> (1)
<b>Frequenza massima di uscita f2</b>		1015...72500: 500Hz ≥ 73150: 200Hz	3220...72500: 500Hz ≥ 73150: 200Hz	5750...6900: 400Hz 61100...61320: 200Hz 72000: 500Hz ≥ 72500: 200Hz	72000: 500Hz ≥ 72500: 200Hz
<b>Unità di frenatura a IGBT</b>		1015 ... 3300: Interna (con resistenza esterna) 4370 ... 5750: Interna opzionale (con resistenza esterna) Taglie ≥ 5900: Esterna opzionale (serie BUy)	Esterna opzionale (serie BUy-4)	Esterna opzionale (serie BUy-6)	
<b>Sovraccarico</b>		Servizio Leggero: 110 % x I <sub>n</sub> (per 60") Servizio Pesante: 150 % x I <sub>n</sub> (1' ogni 5'), 180 % x I <sub>n</sub> (per 0,5")		5750...6900: Servizio Leggero: n.d. Servizio Pesante: 136 % x I <sub>n</sub> (per 60"), 183 % x I <sub>n</sub> (per 0,5") ≥ 72000: Servizio Leggero: 110 % x I <sub>n</sub> (per 60"); Servizio Pesante: 150 % x I <sub>n</sub> (1' ogni 5'), 180 % x I <sub>n</sub> (per 0,5")	
<b>Controllo</b>		Vettoriale ad anello aperto V/f ad anello aperto e V/f con retroazione			
<b>Schede opzionali</b>		Fino a 3 opzioni integrabili a bordo drive Scheda "Safety" in conformità alle direttive per la sicurezza macchine (nei modelli ADV200WA-...+SI) Schede EXP-IO-SENS-100-ADV, EXP-IO-SENS-1000-ADV e EXP-IO-D5R8-ADV			
<b>Configurazione di fornitura Standard</b>	<b>Tastiera di programmazione</b>	KB_ADV integrata			
	<b>Regolazione</b>	<ul style="list-style-type: none"> <li>• 2 Ingressi analogici bipolari (Tensione / Corrente),</li> <li>• 2 Uscite analogiche bipolari (1: Tensione / Corrente, 1: Tensione)</li> <li>• 6 Ingressi digitali (PNP / NPN),</li> <li>• 2 Uscite digitali (PNP / NPN),</li> <li>• 2 Uscite a relè, singolo contatto,</li> <li>• Linea seriale RS485 (Modbus RTU),</li> </ul>			
	<b>Potenza</b>	<ul style="list-style-type: none"> <li>• Induttanza lato DC integrata (fino a 160 kW)</li> <li>• Filtro di rete integrato</li> <li>• Modulo di frenatura dinamica integrato (fino a 75kW), opzionale esterno (&gt;90kW)</li> </ul>			
	<b>Risoluzione riferimento</b>	<ul style="list-style-type: none"> <li>• Digitale = 15bit + segno</li> <li>• Ingresso analogico = 11bit + segno</li> <li>• Uscita analogica = 11bit + segno</li> </ul>			
<b>Conformità</b>	<b>Immunità / Emissioni</b>	CEE - EN 61800-3			
	<b>Standard sicurezza</b>	EN 50178, EN 61800-5-1, UL508C, UL840 grado di inquinamento 2 STO (Safe Torque Off): IEC 61508 SIL 3, EN 954-1 Categ. 3 EN 61508 e EN 61800-5-2			
<b>Condizioni Ambientali</b>	<b>Temperatura ambiente</b>	-10°C ...+40°C, +40°C...+50°C con derating			
	<b>Altitudine</b>	Max 2000 m. (fino a 1000 m senza declassamento)			
<b>Marchi</b>	<b>CE</b>	Conforme alla direttiva CE sugli apparecchi a bassa tensione (Direttive LVD 2014/35/EC, EMC 2014/30/EC)			
	<b>UL c UL us</b>	ADV200WA-4 e ADV200WA-4/4A-DC: UL e cULus, conforme alle direttive per il mercato Americano e Canadese.			

(1) tensione di ingresso CA da alimentatore separato SM32 o AFE200

# ENERGY SAVING TOOL, SOFTSCOPE, GF\_eXpress & GF\_PROJECT

Gefran ha sviluppato un tool software specifico per i sistemi di pompaggio, che permette di quantificare l'entità del risparmio energetico ottenibile utilizzando gli inverter della serie ADV200 WA rispetto ai principali sistemi di controllo con motorizzazioni a velocità fissa.



Inserendo i dati di impianto il software calcola il saving sia in termini energetici che economici fornendo anche indicazione del periodo di pay back.

Software per il **calcolo del risparmio energetico**

**SoftScope**: oscilloscopio software



SoftScope è un **oscilloscopio software** con campionamento sincrono (bufferizzato con un periodo di campionamento minimo di 1ms).

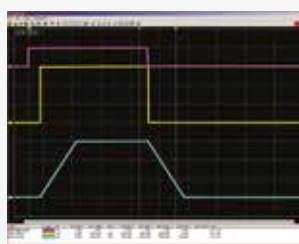
Grazie a SoftScope, l'utente può facilmente e velocemente visualizzare le variabili di interesse, ad esempio per la messa in servizio, come verifica delle prestazioni ottenute e per la taratura degli anelli di controllo.

SoftScope permette di definire i seguenti parametri:

- Condizione di trigger (ad es. fronte di salita di una determinato segnale)
- Qualità della registrazione (un multiplo del clock base a 1ms)
- Durate della registrazione
- Grandezze di sistema da registrare.

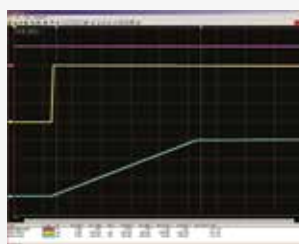
Le curve possono essere rappresentate in diversi colori e attivate e disattivate in base alle necessità. Con la funzione di zoom è possibile ingrandire i dettagli mentre i picchi e le durate del segnale possono essere rilevate con il cursore.

Per l'analisi dei dati registrati, essi vengono rappresentati sotto forma di curva con base tempo. Le curve visualizzate possono essere stampabili ai fini di documentazione o memorizzate in formato ASC II e per poi poter essere analizzati dagli strumenti più comuni di analisi dati (ad esempio Excel, Matlab).



- 1) comando start
- 2) riferimento di velocità in ingresso alla rampa
- 3) uscita della rampa

**Ciclo di velocità**  
Start, riferimento rampa 1500 rpm, uscita rampa raggiunge 1500 rpm, Stop, riferimento rampa 0 rpm, uscita rampa raggiunge 0 rpm.



- 1) comando start
- 2) riferimento di velocità in ingresso alla rampa
- 3) uscita della rampa

**Zoom**  
Fase uscita rampa da 0 rpm a 1500 rpm del ciclo precedente.

La gestione di tutti i prodotti Gefran (Drive, Sensori e Componenti per l'automazione) è possibile via PC utilizzando il tool GF eXpress che ne consente la configurazione e la parametrizzazione.

La selezione del prodotto da configurare è facile ed intuitiva grazie ad un'interfaccia grafica con immagini reali dei prodotti divisi per tipologia e funzionalità.

La configurazione del prodotto selezionato è possibile in diverse lingue seguendo due modalità:

- Sfruttando un sub-set di parametri predefiniti
- Utilizzando un'interfaccia grafica guidata con menù contestuali.

Con entrambe le modalità è possibile di creare menu di configurazione custom.



**GF eXpress:** un unico software per la configurazione

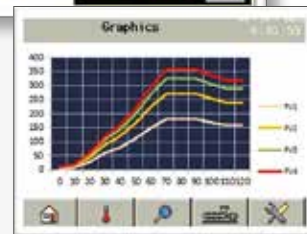


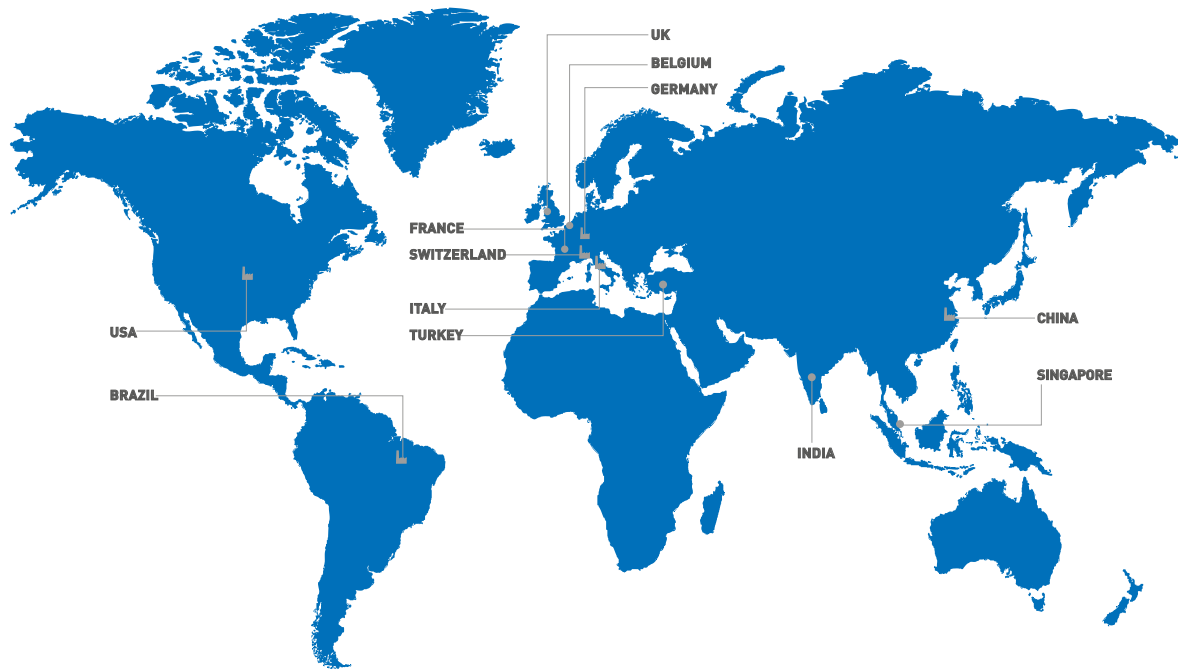
GF\_Project LX è l'**ambiente di sviluppo integrato** (IDE) per applicazioni di controllo in tempo reale dei dispositivi Gefran per automazione, sensori e drive.

GF\_Project LX comprende una serie di tool per lo sviluppo di differenti soluzioni applicative e di tutte quelle fasi di progettazione come manutenzione o integrazione software applicativo, test e commissioning.

GF\_Project LX è in grado di:

- Sviluppare soluzioni di automazione salvaguardando l'investimento destinato alla configurazione dell'applicazione e riducendo il time to market
- Realizzare applicazioni per un controllo completo di macchine e impianti e della configurazione della parte di interfaccia grafica
- Sviluppare soluzioni multiplatforma
- Ridurre i tempi di apprendimento, consentendo uno sviluppo guidato ed eliminare errori di configurazione sfruttando la configurazione di tipo grafico
- Riutilizzare facilmente parti di progetti preesistenti.





#### GEFRAN DEUTSCHLAND GmbH

Philipp-Reis-Straße 9a  
D-63500  
Seligenstadt  
Ph. +49 (0) 61828090  
Fax +49 (0) 6182809222  
vertrieb@gefran.de

#### SIEI AREG - GERMANY

Gottlieb-Daimler Strasse 17/3  
D-74385  
Pleidelsheim  
Ph. +49 (0) 7144 897360  
Fax +49 (0) 7144 8973697  
info@sieiareg.de

#### SENSORMATE AG

Steigweg 8,  
CH-8355 Aadorf, Switzerland  
Ph. +41(0)52-2421818  
Fax +41(0)52-3661884  
http://www.sensormate.ch

#### GEFRAN FRANCE SA

4, rue Jean Desparmet  
BP 8237  
69355 LYON Cedex 08  
Ph. +33 (0) 478770300  
Fax +33 (0) 478770320  
commercial@gefran.fr

#### GEFRAN BENELUX NV

ENA 23 Zone 3, nr. 3910  
Lammerdries-Zuid 14A  
B-2250 OLEN  
Ph. +32 (0) 14248181  
Fax +32 (0) 14248180  
info@gefran.be

#### GEFRAN UK Ltd

Unit 7 Brook Business Centre  
54a Cowley Mill Road  
Uxbridge  
UB8 2FX  
Ph. +44 (0) 8452 604555  
Fax +44 (0) 8452 604556  
sales@gefran.co.uk

#### GEFRAN MIDDLE EAST ELEKTRIK VE ELEKTRONIK San. ve Tic. Ltd. Sti

Yesilkoy Mah. Ataturk  
Cad. No: 12/1 B1 Blok K:12  
D: 389 Bakirkoy /Istanbul TURKIYE  
Ph. +90212 465 91 21  
Fax +90212 465 91 22

#### GEFRAN SIEI Drives Technology Co., Ltd

No. 1285, Beihe Road, Jiading  
District, Shanghai,  
China 201807  
Ph. +86 21 69169898  
Fax +86 21 69169333  
info@gefran.com.cn

#### GEFRAN SIEI - ASIA

31 Ubi Road 1  
#02-07,  
Aztech Building,  
Singapore 408694  
Ph. +65 6 8418300  
Fax +65 6 7428300  
info@gefran.com.sg

#### GEFRAN INDIA

Survey No. 191/A/1,  
Chinchwad Station Road, Chinchwad,  
Pune-411033, Maharashtra  
Ph. +91 20 6614 6500  
Fax +91 20 6614 6501  
gefran.india@gefran.in

#### GEFRAN Inc.

8 Lowell Avenue  
WINCHESTER - MA 01890  
Toll Free 1-888-888-4474  
Fax +1 (781) 7291468  
info.us@gefran.com

#### GEFRAN BRASIL ELETRORLETRÔNICA

Avenida Dr. Altino Arantes,  
377 Vila Clementino  
04042-032 SÃO PAULO - SP  
Ph. +55 (0) 1155851133  
Fax +55 (0) 1132974012  
comercial@gefran.com.br

#### GEFRAN HEADQUARTER

Via Sebina, 74  
25050 PROVAGLIO D'ISEO (BS) ITALY  
Ph. +39 03098881  
Fax +39 0309839063

#### Drive & Motion Control Unit

Via Carducci, 24  
21040 GERENZANO (VA) ITALY  
Ph. +39 02967601  
Fax +39 029682653

info.motion@gefran.com

#### Technical Assistance:

technohelp@gefran.com

#### Customer Service

motioncustomer@gefran.com

Ph. +39 02 96760500

Fax +39 02 96760278



[www.gefran.com](http://www.gefran.com)

# GEFRAN

You know we are there